

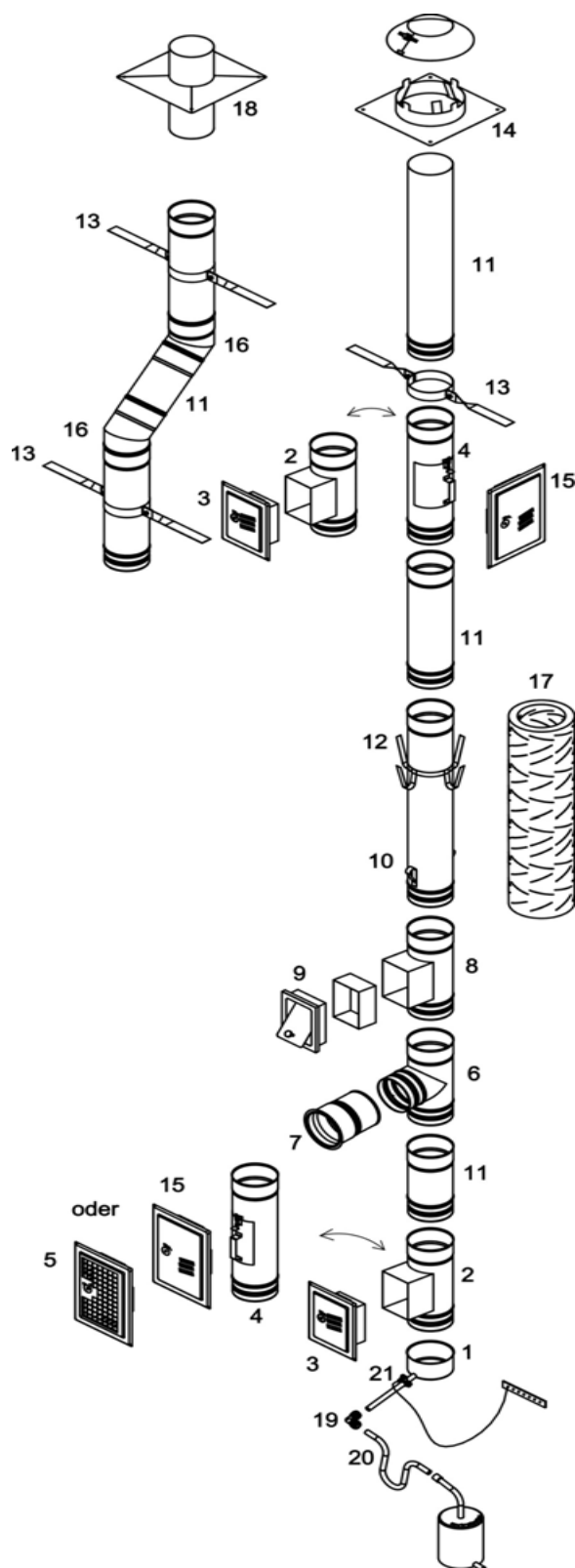
KAMINOPLAN

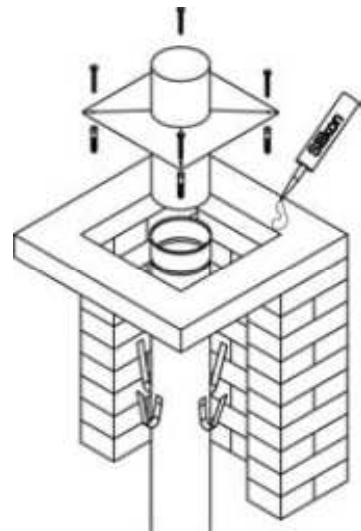
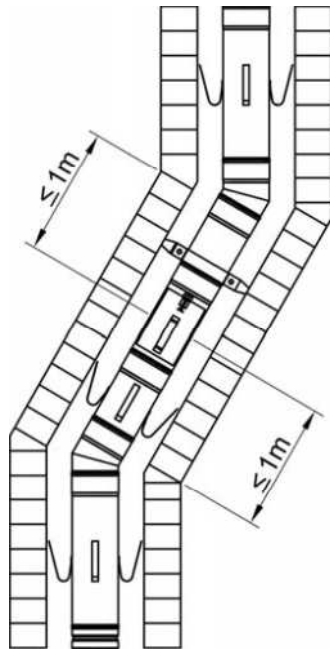
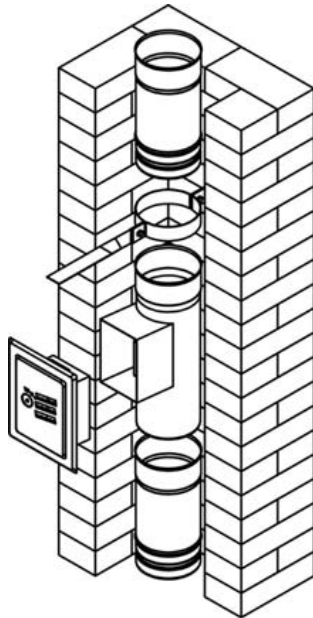
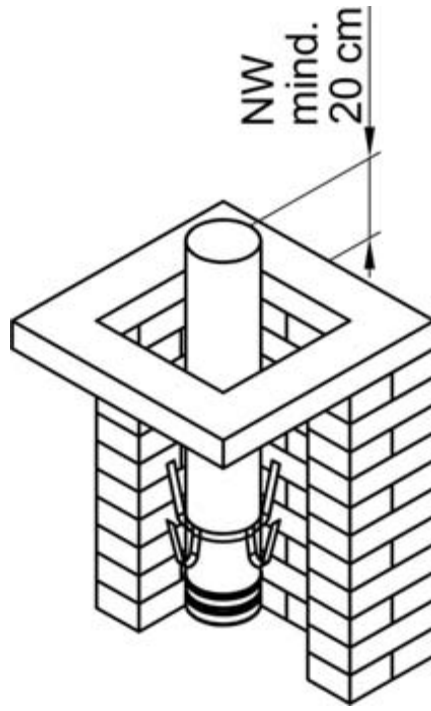
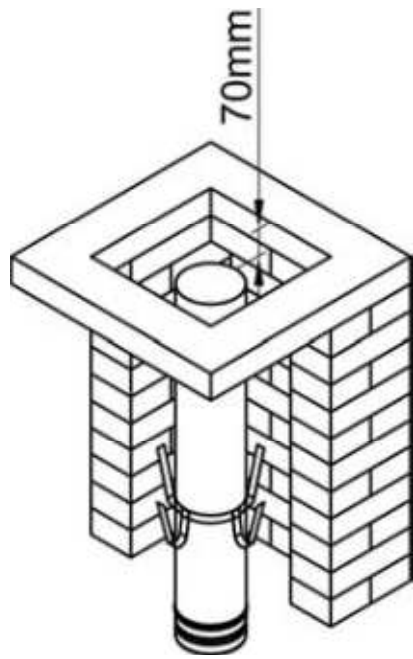
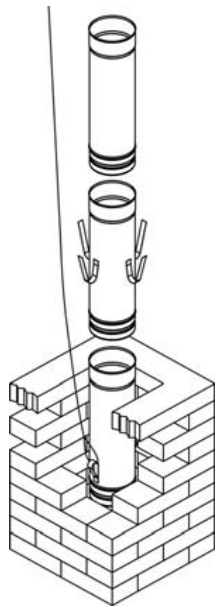
Potrubí pro odvod spalín - napojování

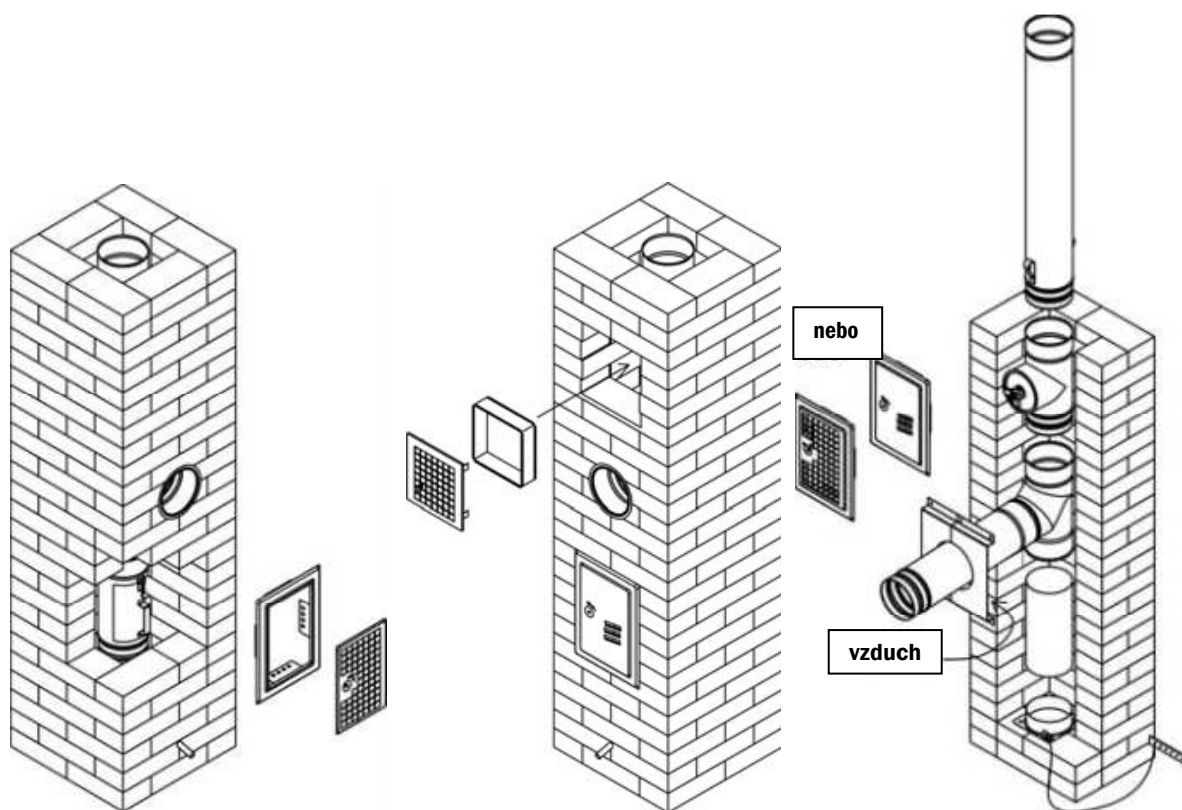
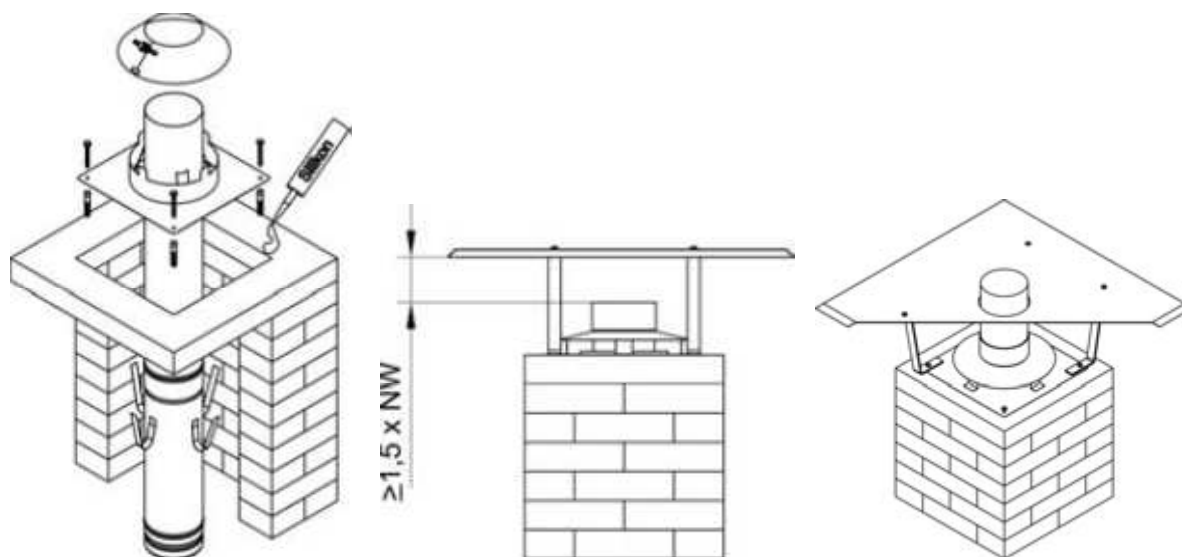
Plyn/olej T400 N1 W 2 O

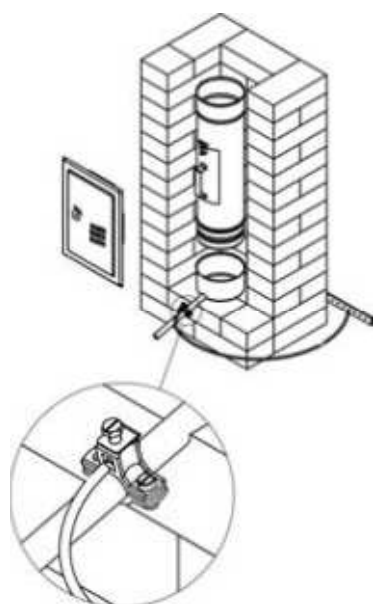
Pevná paliva T400 N1 D 3 G

- 1 P-KS** kondenzační jímka s odtokem
- 2 P-POK** kontrolní díl s krabičkou a vnitřními dvířky
- 3 ZPKTV** komínová dvířka venkovní
- 4 P-PO** půdní nebo revizní díl s dvířky
- 5 ZPKTG** komínová dvířka s větráním
- 6 P-AF87** komínové napojení 87° se zděří
- 7 Z-WFD** zděřové prodloužení
- 8 P-POZ** komínový díl s krabičkou 13x19 cm
- 9 ZPZRE** regulátor tahu 13x19 cm
- 10 P-AS** spouštěcí objímka pro díly
- 11 P-R** komínové díly 100, 0,50 nebo 0,25 cm
- 12 P-AHE** distanční objímka
- 13 P-MS** stěnná kotevní spona
- 14 P-SAR** komín. krytí se zadním odvětráním a manžetou
- 15 ZPKT** komínová dvířka s rámem
- 16 P-B** koleno 15° / 30° nebo otočné 0-33°
- 17 ZPDS** izolace __ mm sílná
- 18 P-SAR** komínové krytí bez zadního odvětrání
- 19 Z-SKW** nasouvací spojka 90° pro odtok kondenzátu
- 20 Z-SI** sifonové potrubí
- 21 Z-ES** uzemnění





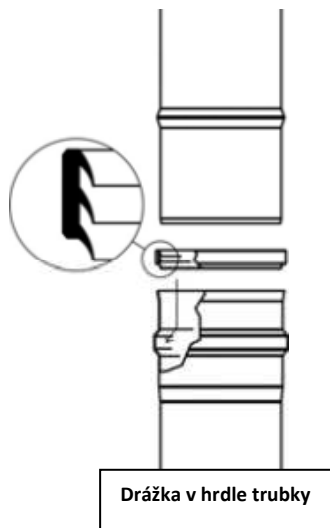
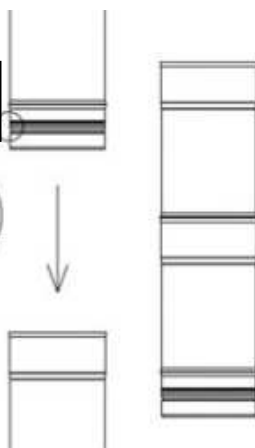




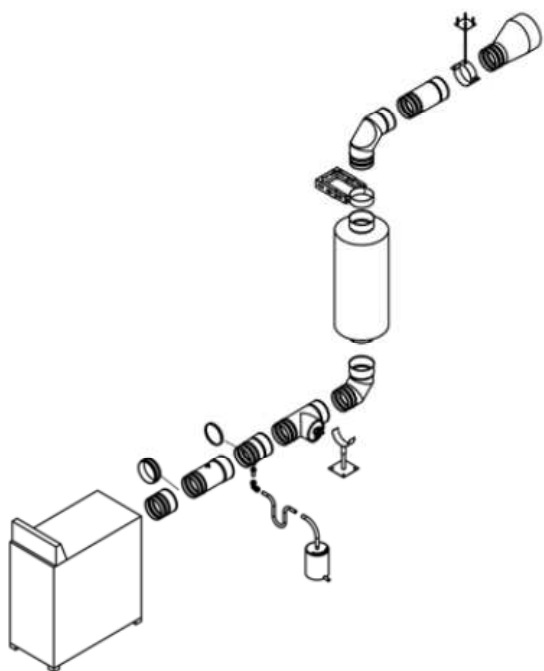
Drážka v nasouvací rouře



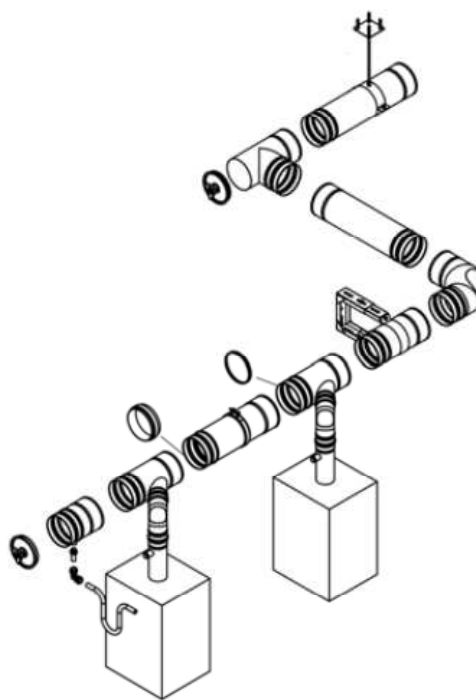
hrdlo



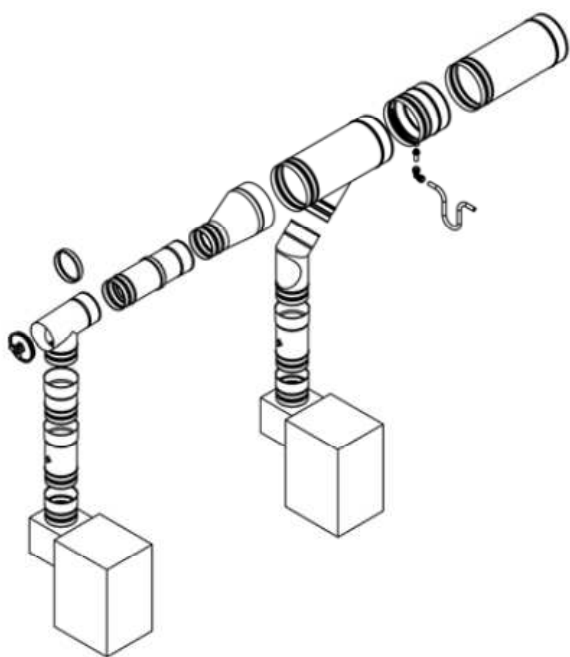
Drážka v hrdle trubky



Napojení jednoho spotřebiče s tlumičem hluku



Napojení dvou spotřebičů na horní hrdlo



Napojení dvou spotřebičů na přerušovač tahu

